
CONTROLES PROGRAMADORES CONTRA FALLA DE FLAMA IC CON PURGA

MODELO TAC 9800 H

CLASE SR



Aplicación y características sobresalientes

Los Programadores **IC** Modelo **TAC 9800 H** clase **SR** están diseñados para ofrecer la más alta seguridad, economía, duración y facilidad de mantenimiento: estos controles son enchufables en la base **IC B80**. Para operar con quemadores de hasta 700,000 Kcal/Hr. de acuerdo a la NOM-027-1996-SEDG clases 6B (SR).

Los controles Programadores **TAC 9800 H SR** están diseñados para usarse en quemadores de Diesel o gas. Tienen un Tiempo de Purga (**TP**) de 30 seg., Tiempo para Calefacción de Electrodo (**TCE**), que hace los arranques más suaves y seguros, de 4 seg., Tiempo para Detección de Presencia de Flama (**TDPF**) de 1 seg., Tiempo para Detección de Falla de Flama (**TDFF**) de 3 seg., Tiempo Restringido de Ignición (**TRI**) de 4 seg., Tiempo de Prueba de Piloto Encendido (**TPPE**) de 9 seg. y Tiempo de Bloqueo de Seguridad – Post-Purga (**TBS**) de 18 seg. Además van protegidos contra la visión de radiación ultravioleta de la chispa de ignición con el sistema **IC/XS** exclusivo de Control de Flamas, S.A. de C.V.

TAC 9800 H SR. - Detección de flama por radiación ultravioleta con fototubos **C-7027** ó **C-7035** (MR HONEYWELL, INC.) (Para la instalación de los sensores de flama favor de ver la sección correspondiente en la página de internet www.controldeflamas.com.mx). Botón restablecedor **MORADO**.

Los programadores **TAC 9800** tienen 5 luces piloto que facilitan la operación y el mantenimiento del equipo:

ALARMA – rojo; **MOTOR** – naranja; **PILOTO** - naranja; **FLAMA** - rojo; **OPERACIÓN** - verde

Clase

SR. Para quemadores con ignición por chispa, bloqueo de seguridad en caso de arranque con flama, purga al arranque e intento de reignición después de falla de flama y bloqueo de seguridad en falla de encendido (NOM-027-1996-SEDG clase 6B). Para usarse en quemadores de Diesel.

Especificaciones

Tiempos de respuesta

Tiempo de Purga (**TP**): 30 seg. (Estándar. Sobre pedido pueden surtirse tiempos de 15 hasta 60 seg.)

Tiempo de Calefacción de Electrodo (**TCE**): 4 seg.

Tiempo Restringido de Ignición (**TRI**): 4 seg.

Tiempo de Prueba de Piloto Encendido (**TPPE**): 9 seg.

Tiempo para Detección de Presencia de Flama (**TDPF**): 1 seg.

Tiempo para Detección de Falla de Flama (**TDFF**): 3 seg.

Tiempo de Bloqueo de Seguridad –Post-Purga- (**TBS**): 18 seg.

Tiempo de retardo en la entrada de la válvula principal = (**TPPE**): 9 seg.

Voltaje de alimentación

127 Voltios +/- 15% (Estándar); opcional: 220 Voltios +/- 10%.

Consumo de energía

3 Watts máximo.

Temperatura ambiente

En el control: 60°C máximo.

En los sensores:

Fototubos **C-7027** y **C-7035** (MR HONEYWELL, INC.): 100°C máximo (datos del fabricante).

Montaje

Se enchufa sobre base **IC B80** puede montarse en cualquier posición, prefiriéndose la vertical.

Dimensiones

Base cuadrada de: 13.2 cm x 13.2 cm.

Altura máxima: 10.8 cm.

Peso

1.1 Kg. (completo con base IC B80).

Garantía

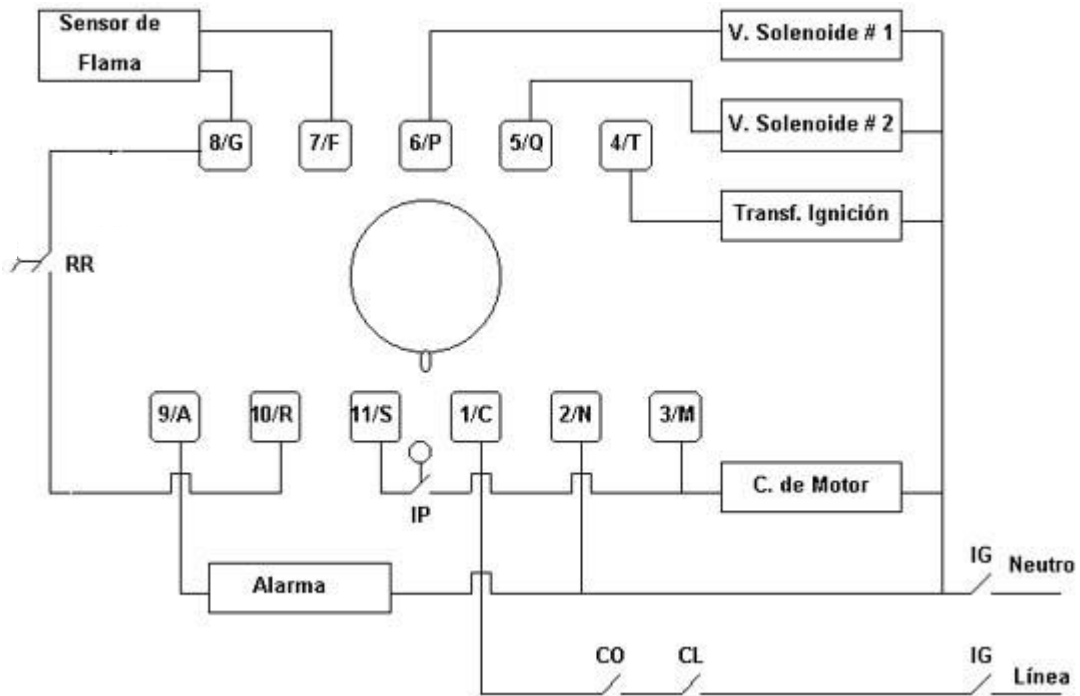
Control de Flamas, S.A. de C.V. garantiza por 1 año a partir de la fecha de embarque los Programadores **IC** modelo **TAC 9800**, para reponerlos o repararlos, según nuestro criterio, siempre y cuando la falla se deba a defectos de mano de obra o materiales y no por mal uso o abuso del equipo.

En ningún caso la **GARANTÍA** se podrá ampliar por más tiempo o partes; queda garantizado exclusivamente nuestro Control de Flama y no partes, productos o consecuencias relacionadas con su uso.

Control de Flamas, S.A. de C.V. se reserva el derecho de modificar en cualquier momento las especificaciones de los productos **IC** con miras a mejorar su calidad, confiabilidad y costo o para cumplir cualquier cambio que se presente en las normas nacionales o internacionales.

Diagrama eléctrico de alambrado

Control TAC 9800 H SR.



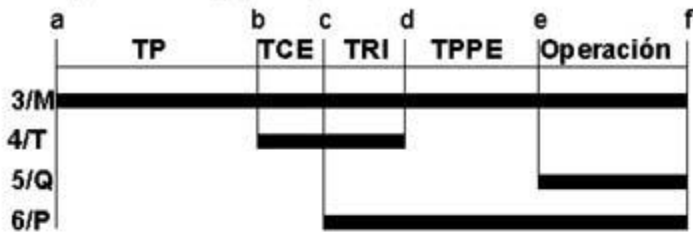
Notas:

- 1.- A la terminal 3/M puede conectarse una carga inductiva de 7.5 Amps.
 - 2.- A la terminal 4/T puede conectarse una carga inductiva de 2 Amps.
 - 3.- A la terminal 5/Q puede conectarse una carga inductiva de 0.5 Amps. (Solenoides de electroválvula).
 - 4.- A la terminal 6/P puede conectarse una carga inductiva de 0.5 Amps. (Solenoides de electroválvula).
 - 5.- Los Programadores **TAC 9800 H** trabajan con los fototubos C-7027 ó C-7035. La punta azul deberá conectarse a la terminal 7/F y la punta blanca a la terminal 8/G.
 - 6.- En caso de no contarse con el interruptor IP, deberá instalarse un puente en las terminales 3/M y 11/S.
 - 7.- En caso de que **no** se instale el interruptor RR (Reset Remoto), **no** deberá conectarse nada entre las terminales 10/R y 8/G.
-

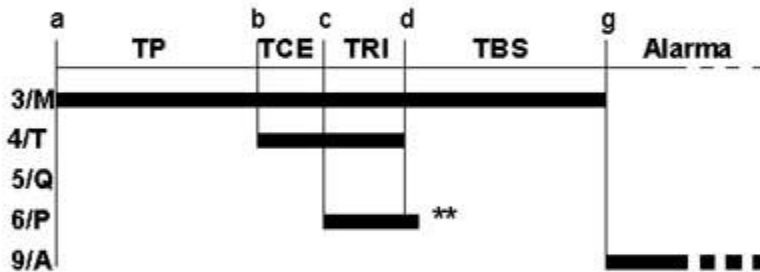
Gráficas de Operación

Controles con Purga TAC 9800 H SR.

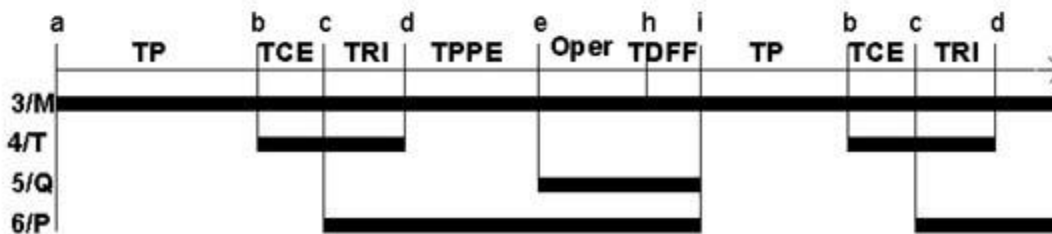
Arranque normal y paro por demanda satisfecha.



Arranque y no logra establecerse la flama.



Arranque normal y falla de flama en operación.



Notas:

Las gráficas de operación **NO ESTAN A ESCALA**. Ver hoja # 2 para mayor información.

a = Cierra el Control de Operación (CO), se pide el arranque del quemador. Se energiza las terminal 3/M.

b = Termina el Tiempo de Purga (TP). Se energiza la terminal 4/T correspondiente al transformador de ignición y se inicia el conteo del Tiempo de Calefacción de Electrodo (TCE).

c = Se energiza la terminal 6/P correspondiente a la válvula solenoide #1 (Piloto). Inicia el conteo del Tiempo Restringido de Ignición (TRI).

d = Termina TRI y se desenergiza el transformador de ignición. Si se detecta la presencia de flama, se inicia el conteo de TPPE, dejando energizada la válvula de solenoide # 1. Si no se establece la flama, se desenergiza la válvula de solenoide #1 y se inicia el conteo de TBS.

e = Terminado el Tiempo para Prueba de Piloto Encendido (TPPE), se energiza la terminal 5/Q y el quemador queda en Operación.

f = Abre el Control de Operación (CO). Se satisface la demanda de calor.

g = Se activa la alarma (9/A).

h = Falla de flama.

i = Se detecta la falla de flama. Se desenergizan las terminales 5/Q y 6/P. Se inicia una nueva purga (TP) e intento de ignición.

Control de Flamas, S.A. de C.V.

Av. Niños Héroes # 1070

Guadalajara, Jalisco, México.

Teléfono: +52 33 3613 1861

Tliefax: +52 33 3613 1281

www.controldeflamas.com.mx

info@controldeflamas.com.mx